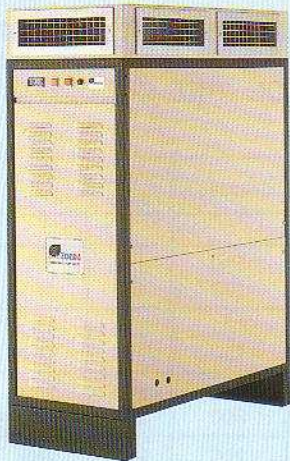
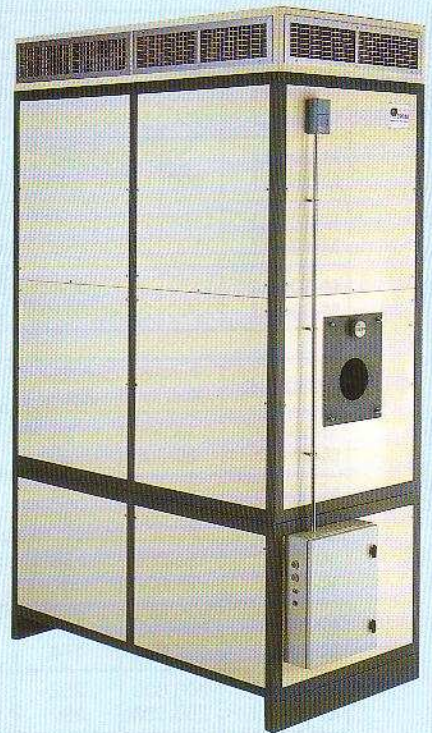




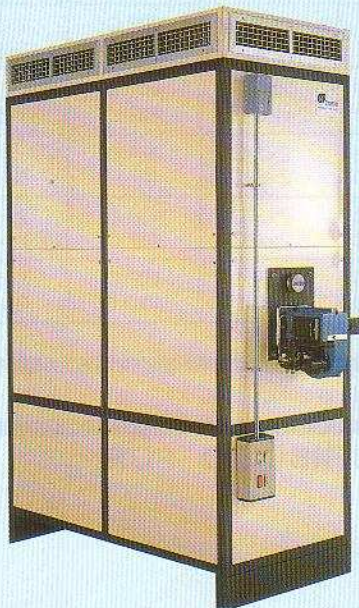
ambiente agradable i económico



SERIE-LDoméstico
Generador de aire caliente de
15.000 a 35.000 Kcal/h.



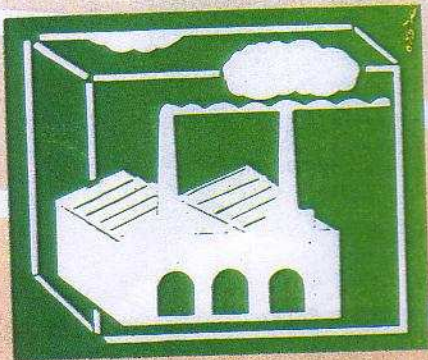
SERIE-LIIndustrial
Generador de aire caliente de
150.000 a 500.000 Kcal/h.



SERIE-LComercial
Generador de aire caliente de
50.000 a 100.000 Kcal/h.

Para la pro calor ins

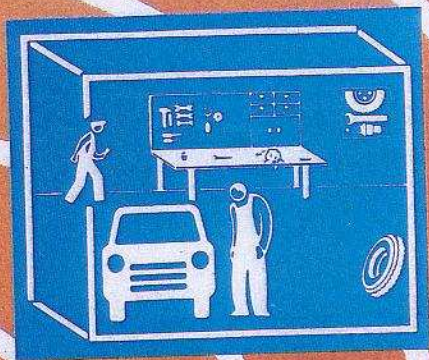
Para la producción de calor instantáneo
de aire caliente a combustible líquido
para satisfacer las necesidades de
tres factores - RAPIDEZ de calor - MI
MANTENIMIENTO del equipo siendo pro
empleados y la simplicidad de
equip.



Con una adecuada instalación pueden servir
como equipos de renovación de aire en cualquier
local tanto en invierno como en verano.



Estos equipos son recomendables para CHALETS, OFICINAS,
BARES, RESTAURANTES, SALAS DE FIESTA, ESCUELAS,
IGLESIAS, INDUSTRIAS, PABELLONES, INVERNADEROS,
SECADEROS, ALMACENES, CABINAS DE PINTURA,
GRANJAS, etc.



Sobre demanda, se pueden adaptar generadores para cualquier tipo
de secadero de: TABACO, EMBUTIDOS, YESO, CERAMICA,
TEXTIL, CABINAS DE PINTURA, MADERA, etc.

Producción de calentamiento instantáneo



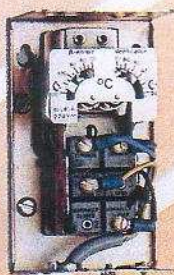
INCOS dispone de una gama de generadores de vapor y gaseoso de 15.000 a 900.000 kcal/h. para calefacción donde sean importantes el mínimo consumo de combustible y mínimo producto todo ello de la calidad de los materiales con que están fabricados estos generadores de calefacción.

Detalle de la cámara de combustión e intercambiador de calor tubular y equipo de ventilación común en todos los generadores.

Equipo de ventilación con generadores Serie -LI con motores exteriores y transmisión por correas.

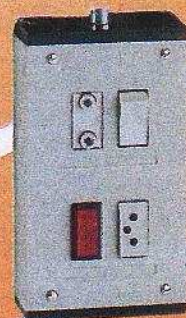
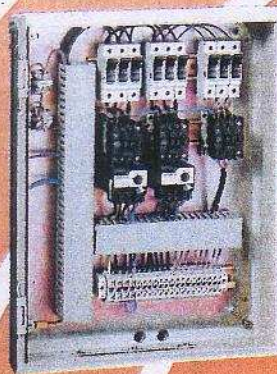


Termostato de control Serie - LD, LC, LI

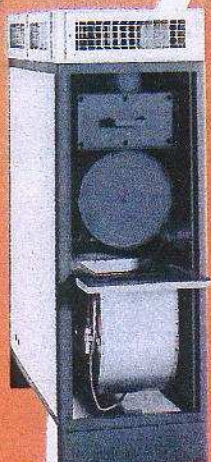
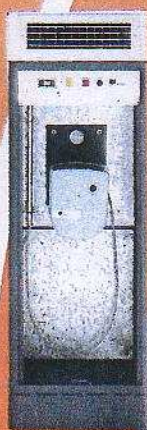


Cuadro eléctrico Serie - LI con dispositivo de seguridad contra fallo del equipo de ventilación.

Cuadro eléctrico Serie - LC



Los generadores Serie - LD permiten acoplar el quemador en el interior del generador. Siendo accesible el intercambiador para su limpieza por la parte trasera así como el ventilador montado sobre una bandeja telescópica.



Cuadro eléctrico Serie - LD



CALOR UNIFORME EN TODO EL LOCAL

Por su instalación de salida libre o por red de conductos y rejillas para una mejor y más uniforme distribución del calor.

CONTROL DE TEMPERATURA AMBIENTAL

Por termostato de ambiente, a distancia situado en el lugar más óptimo.

RAPIDEZ DE INSTALACION

No hay que hacer grandes obras. Sólo se necesita una chimenea de evacuación de gases y una toma de corriente.

PRACTICO

Destaca la sencillez de su funcionamiento. Apriete el pulsador... y se pone en marcha automáticamente.

SEGURO

Funciona a través de un QUEMADOR de pulverización mecánica de combustible líquido, con encendido y bloqueo automático.

COMPACTO

Compuesto por un GRUPO VENTILADOR CENTRIFUGO de doble aspiración. GRUPO INTERCAMBIADOR DE CALOR con doble giro de humos. QUEMADOR de gas-oil.

FACIL MANTENIMIENTO

Gracias a su CHASIS a paneles desmontables y a la tapa de acceso a la cámara de combustión para su periódica limpieza.

EQUIPOS OPCIONALES

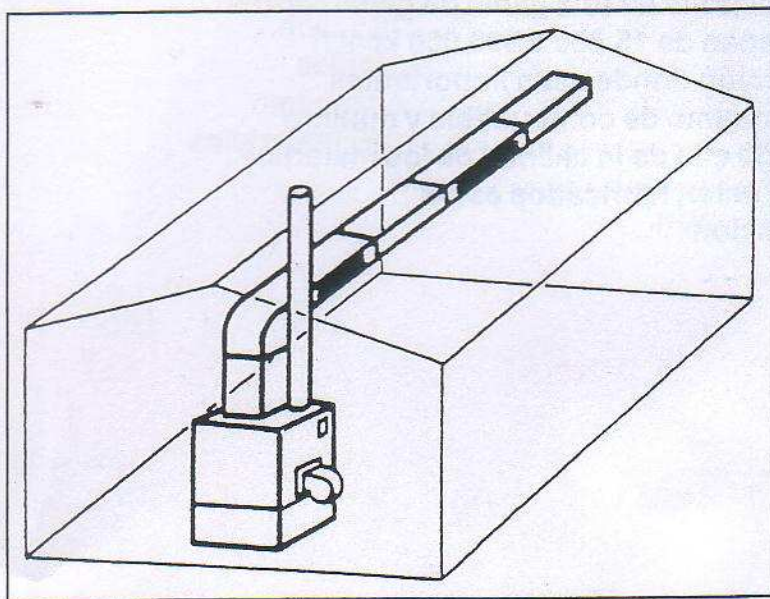
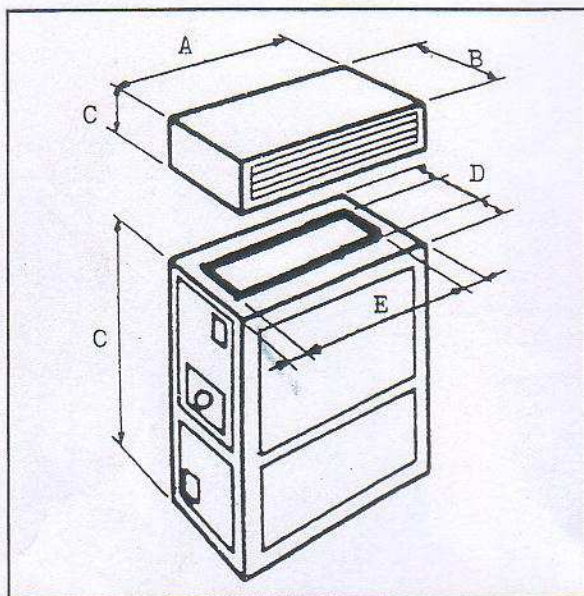
PLENUM DE IMPULSION con rejillas.

PLENUM ASPIRACION con posibilidades para adaptar una batería de expansión directa para refrigeración.

SUPERCONTROL

Todos los elementos del generador de aire ZONDA están controlados por un termostato doble de seguridad, interruptor luminoso de paro y marcha, y fusible.

¡ Esto es SUPERCONTROL... Y SUPERSEGURIDAD INCOS !



MODELO	POTENCIA EFECTIVA		VOLUMEN AIRE M3/H.	PRESION AIRE mmca.	POTENCIA MOTORES C. V.	TENSION ELECTRICA	MODELO VENTILADOR	DIMENSIONES			CHIMENEA	PESO Kgs.	COND. IMPULS.		CONSUMO CAS-OIL Lts/h.
	WATS/H.	KCAL/H.						LARGO A	ANCHO B	ALTO C			LARGO E	ANCHO D	
M-015-LI-G	15.000	12.900	1.100	8	0,20	220 V-II	07/07-M				150 Ø	91			1,50
M-020-LI-G	20.000	17.200	1.400	9	0,25	220 V-II	09/07-M	600	450	1.420	150 Ø	97	400	200	2
M-025-LI-G	25.000	21.500	1.750	10	0,30	220 V-II	09/09-M					102			2,50
M-030-LI-G	30.000	25.800	2.100	12	0,40	220 V-II	10/09-M					160			3
M-040-LI-G	40.000	34.400	2.800	10	0,50	220 V-II	10/10-M	800	600	1.770	175 Ø	168	600	300	4
M-050-LI-G	50.000	43.000	3.500	14	0,75	220 V-II	12/09-M					176			5
M-070-LI-G	70.000	60.200	5.000	10	1,00	220 V-II	12/12-M					290			7,50
M-095-LI-G	95.000	81.700	7.000	8	1,50	220/380 V-II	12/12-T	1.000	750	2.120	200 Ø	305	800	400	9,50
M-125-LI-G	125.000	107.500	8.800	8	2,00	220/380 V-II	12/12-T					320			12,50
M-150-LI-G	150.000	129.000	10.500	22	3,00	220/380 V-II	15/15-T					500			15,00
M-175-LI-G	175.000	150.500	12.200	20	4,00	220/380 V-II	15/15-T	1.200	900	2.910	250 Ø	525	1.000	500	17,50
M-200-LI-G	200.000	172.000	14.000	16	5,50	220/380 V-II	15/15-T					550			20,00
M-250-LI-G	250.000	215.000	17.500	22	2x(3,00)	220/380 V-II	18/13-T					928			25,00
M-300-LI-G	300.000	258.000	21.000	20	2x(4,00)	220/380 V-II	18/13-T	1.650	1.100	3.610	300 Ø	966	1.500	750	30,00
M-350-LI-G	350.000	301.000	24.500	16	2x(5,50)	220/380 V-II	18/13-T					1.007			35,00
M-400-LI-G	400.000	344.000	28.000	32	3x(3,00)	220/380 V-II	18/13-T					1.318			40,00
M-500-LI-G	500.000	430.000	35.000	28	3x(4,00)	220/380 V-II	18/13-T	2.475	1.100	3.610	350 Ø	1.386	2.350	750	50,00
M-600-LI-G	600.000	516.000	42.000	20	3x(5,50)	220/380 V-II	18/13-T					1.457			60,00
M-700-LI-G	700.000	602.000	49.000	32	3x(4,00)	220/380 V-II	18/18-T					1.812			70,00
M-800-LI-G	800.000	688.000	56.000	28	3x(5,50)	220/380 V-II	18/18-T	3.240	1.100	3.670	400 Ø	1.922	3.000	950	80,00
M-900-LI-G	900.000	774.000	63.000	20	3x(7,50)	220/380 V-II	18/18-T					2.036			90,00

Nota: Nos reservamos el derecho de hacer cualquier modificación sin previo aviso.

Fabricado por:

Distribuido por: